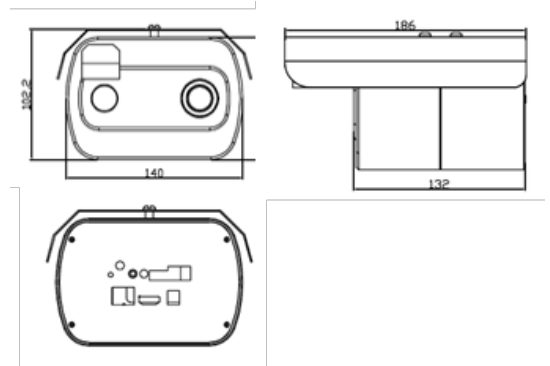


MQSS AI System Camera

AI 다중 발열 측정 디바이스



MQSSAI21SC



Key Features

- AI chip이 탑재된 엣지 디바이스
- RGB + IR 다중 얼굴인식 온도 측정 스크리닝 카메라
- 운영체제: Linux 시스템, 임베디드 RTOS 설계, 듀얼 코어 32 비트
- 독립형 시스템, 컴퓨터 필요 없음, HDMI 대형 화면에 직접 표시
- Black body 일체형 카메라
- 임베디드의 강력한 1T 컴퓨팅 파워
- 1/2.8' 5MP CMOS IMX3355
- 얼굴 인식, 캡처, 인식 기록 로컬 저장 및 내보내기, 출석 관리 지원

영상	IR	RGB
Image Device	비냉각식 micro bolometer (320x240)	1/2.8" 5MP progressive scan CMOS IMX335
해상도	320x240	메인 스트림 : 2048x1536 @ 30fps 서브 스트림 : 640x480 @ 30fps
최대 프레임레이트	H.265 / H.264: 최대 30fps	
NETD	≤70mK @F/1.0, 300K, 30Hz	None
픽셀 크기	12μm	None
최저조도	None	컬러: 0.01Lux @F1.2 (ICR) 흑백: 0.001Lux @F1.2 (ICR)
영상출력	HDMI: 1080P60 풀 HD 비디오 출력 지원	
렌즈		
초점거리	3.8mm	4mm
FOV (H×V)	53.64°x 41.53°	87.6°x46.4°
최소근접거리	1.5m	None
포커스제어	고정초점	
카메라 기능		
카메라 타이틀	출력 화면 표기 최대 80자	
Black body	카메라와 일체화	
Day & Night	None	자동(ICR)
역광보정	None	BLC, WDR
Wide Dynamic Range	None	extremeWDR (105dB)
노이즈제거	None	SSNR V
영상 흔들림 보정	지원	
프라이버시 기능	메인 스트림과 서브 스트림에 대해 각각 4 개의 영역을 구성, 검은색 화면으로 표시	
White Balance	None	자동
LDC (렌즈왜곡보정)	None	지원
전자셔터	None	최소 / 최대 / flicker 방지 (2~1/12,000s)
영상회전	상하, 좌우 반전	
지능형 분석	온도 감지, 움직임 감지, 출입감지, 마스크 착용 감지	
알람입출력	입력 1개 / 출력 1개	
알람트리거	지능형 분석, 네트워크 단절, 알람 입력	
알람 이벤트	FTP, E-Mail 을 통한 파일 전송 업로드 알람트리거 발생시 SD/SDHC/SDXC/NAS 녹화 외부 알람 출력, 음원 재생, Beep 알람	
온도 감지		
온도 감지 범위	30°C ~ 42°C	
온도 정확도	±0.3°C	
온도 측정 거리	1.5m~4m(최적거리 2m~2.5m)	
온도 측정 속도	200~300 인/분	
온도 측정 적합 주변 온도	5°C ~ 50°C(최적 실내 환경온도 20°C ~ 30°C)	

온도 감지	
온도 감지 범위	30°C ~ 42°C
온도 정확도	±0.3°C
온도 측정 거리	1.5m~4m (최적거리 2m~2.5m)
온도 측정 속도	200~300 인/분
온도 측정 적합 온도	5°C ~ 50°C(최적 실내 환경온도 20°C ~ 30°C)
Black Body	
유효 방사 영역	20mm x 30mm
온도보정능력	0.01°C
정확도	± 0.1 ° C 이상
가열시간	<2분
네트워크	
이더넷	1 RJ45 10M / 100M adaptive Ethernet port
RS485	RS485 인터페이스 1 개
비디오 압축	초저 비트 전송률, 비트 전송률 / 프레임을 달성하기 위한 고효율 H264 / H265 이미지 압축 알고리즘 속도 조정
비트레이트 제어	500kbps ~ 8Mbps, VBR / CBR / CVBR 수동 스위치
프로토콜	HTTP/ UDP/ RTP/ RTCP/ RTSP/ RTMP/SMTP/ NTP/ DHCP/ FTP/ONVIF
관리기능	모바일 앱 / 클라이언트 로컬 액세스 지원, NETSDK 2차 개발 지원, 중앙 집중식 관리 플랫폼 옵션
일반	
운영체제	Linux 시스템, 임베디드 RTOS 디자인, 듀얼 코어 32 비트 DSP 1T 컴퓨팅 파워
웹페이지 언어	한국어, 영어, 중국어, 일본어
메모리	8GB EMMC 대용량 저장 장치
동작 환경 및 전원	
동작 온도 / 습도	-20°C ~ 60°C / 상대 습도 5 ~ 90%,
전원	DC 12V ± 5%
소비전력	5W Max
얼굴인식 및 출석관리기능	
주요 특징	최대 30,000 개의 얼굴 라이브러리, 200ms 인식, 다중 인식, HDMI 고화질 이미지 신호 출력, 실시간 사진 및 얼굴 인식 결과 지원
얼굴 데이터베이스 관리	얼굴 그룹화, 얼굴 데이터베이스 추가, 삭제, 수정 및 확인, 얼굴 데이터베이스 발급 지원
출석관리	얼굴 캡처, 인식 기록 로컬 저장 및 내보내기, 출석 관리 지원
녹화관리	유휴 상태에서 사진 / 비디오 녹화 재생 지원
외관	
색상 / 재질	블랙 / 알루미늄
제품 크기	140mm(W) x 102mm(H) x 186mm(D)